

Цепная таль ST

08.2018



Partner of Experts

STAHL
CraneSystems 

Цепная таль ST

Программа цепных талей ST – самое яркое и успешное предложение на мировом рынке. Пользователи, краностроители и строители сооружений ценят надежную классику, которая подтверждает свою репутацию в ежедневной работе. Что касается обслуживания и энергопотребления – она мощна, надежна и неприхотлива. Находящиеся под постоянным контролем серийное производство стандартных комплектующих приносит Вам весомые экономические преимущества. И как результат, благодаря взаимодействию с точным изготовлением специальных комплектующих, цепная таль ST является признанным качественным продуктом высочайшего уровня.

Модульная система дает возможность многочисленных комбинаций узлов для Ваших индивидуальных эксплуатационных решений. В Вашем распоряжении 6 вариантов талей серии ST фирмы STAHL CraneSystems для грузоподъемности от 125 кг до 6.300 кг. Цепные тали могут быть использованы стационарно с подвесным крюком или проушиной, с жестким креплением, а также с ручным ходовым механизмом или использованы с электрическим ходовым механизмом на стандартных, специальных кранах или на строительных сооружениях. Технической изюминкой, делающей запатентованную цепную таль ST одним из самых надежных подъемных механизмов, является прямой подвес на направляющей цепи из массивного чугуна. Груз будет поднят точно там, где захвачен.

Для эксплуатации в особенных условиях поставляются различные специальные варианты исполнений. Два конструктивных варианта оптимизируют, по желанию заказчика, полезную высоту подъема всех типов цепных талей. Строительная высота Короткой тали и

Суперкороткой тали уменьшена соответственно на 33 % и более чем на 60 %. Для исключительных условий наши специалисты технического отдела разрабатывают под каждый заказ специальные решения. Даже во взрывоопасных рабочих зонах Вам не нужно избегать использования цепных талей ST. По запросу в Вашем распоряжении почти вся программа цепных талей во взрывозащищенном исполнении для Зоны 1, Зоны 21 и Зоны 22.

Не без основания мы являемся одним из мировых лидеров в области взрывозащищенной подъемной техники и крановых комплектующих.



Стандартная цепная таль с электрическим ходовым механизмом.



Факты

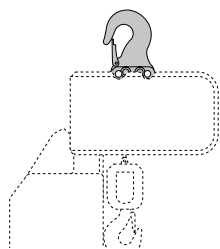
- Широкая программа цепных подъемных механизмов для диапазона грузоподъемности от 125 кг до 6.300 кг
- Подвес непосредственно на направляющей цепи из массивного чугуна.
- Простота при инспекции и обслуживании, благодаря свободно установленному приводному валу
- Максимальное использование помещения, благодаря экстремально низкой и компактной конструкции
- Высокая стандартная классификация в соответствии с ISO
- Современное крановое производство, быстрое предоставление оборудования
- По желанию во взрывозащищенном исполнении в соответствии с ATEX и IECEx

Конструкционные формы и варианты ходовых механизмов

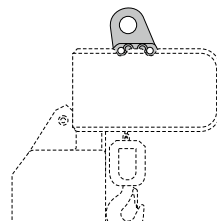
Различные конструкционные формы и варианты ходовых механизмов для цепных талей ST открывают Вам разнообразные возможности для эксплуатации в сферах краностроения и строительства сооружений. Совершенно индивидуально, под Ваши нужды, разработаны как стационарные подъемные устройства, так и для эксплуатации с ходовыми механизмами. Ходовые механизмы серийно поставляются с одной скоростью передвижения, опционально возможны двигатели с двумя скоростями. Но и здесь мы открыты для Ваших пожеланий. Наши цепные тали известны во всем мире тем, что могут гибко и разносторонне использоваться. Компактные габариты и экстремально малое расстояние подхода помогают оптимально использовать цех.

Подвес для стационарного исполнения

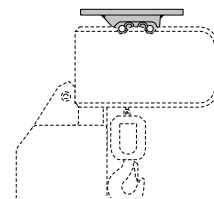
Стационарная цепная таль ST имеет в стандартном исполнении подвес в виде крюка. Однако Вы можете выбрать проушину или жесткое крепление. Подвес в виде проушины используется в том случае, если место нахождения стационарной цепной тали меняется редко или вообще никогда не меняется. К тому же незначительная строительная высота позволяет иметь большой ход крюка в низких помещениях. Для непосредственной установки цепной тали ST, например, на строительном сооружении, мы советуем использовать жесткий подвес. И в этом случае экстремально короткая строительная высота – преимущество. Благодаря жесткому креплению дополнительно исключается качание цепной тали на ходовом механизме.



Крюк



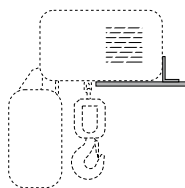
Проушина



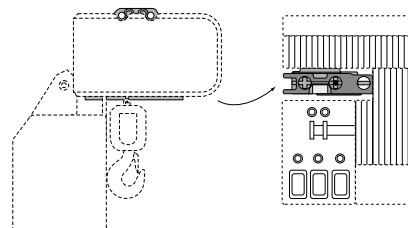
Жесткое крепление

Крепление тали для стационарного исполнения

Для оптимального использования пространства в низких цехах цепная таль ST может быть прикручена непосредственно снизу на основание.

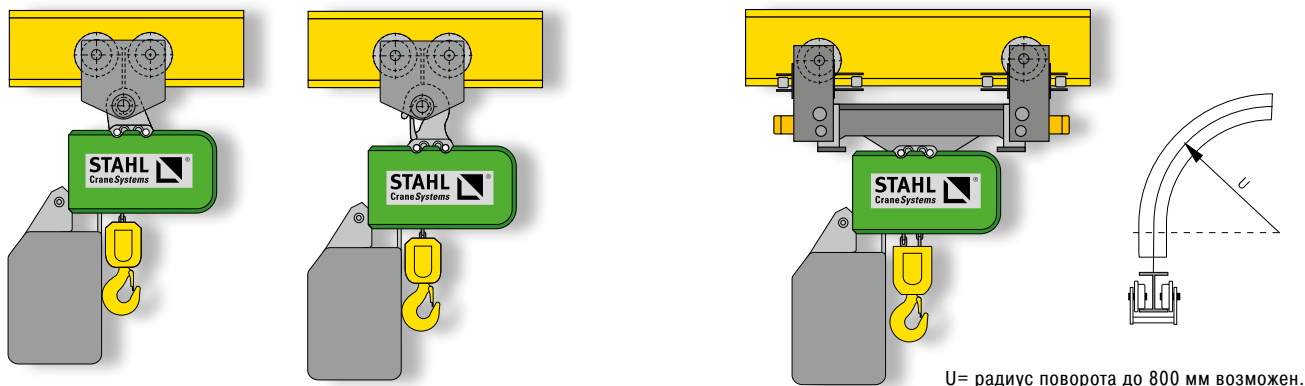


Крепление ST 05



Крепление ST 10 – ST 60

(Вид снизу)



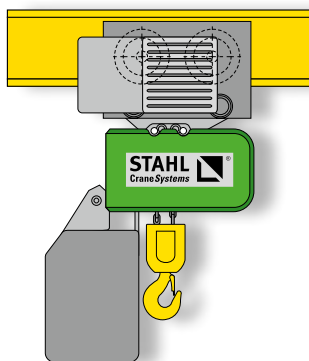
U= радиус поворота до 800 мм возможен.

Ручной ходовой механизм

Легкодвигющийся ручной ходовой механизм для цепных талей ST 05 и ST 10 1/1 в стандартном исполнении с проушиной или крюком не жестко соединен с цепной талью. По желанию возможно жесткое соединение с цепной талью. Такое жесткое соединение на канатных талях ST 20 до ST 60 является стандартным. Опциональное устройство блокировки колес делает Ваше рабочее место безопасным.

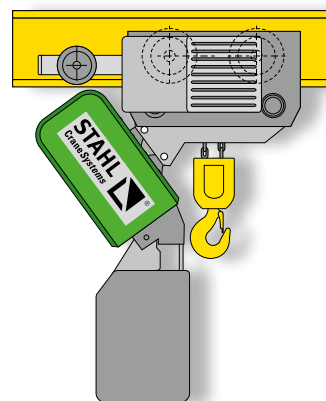
Поворотный ходовой механизм

Для частых входов в повороты и для малых радиусов в Вашем распоряжении поворотный ходовой механизм. В зависимости от радиуса поворота, ширины фланца пути или использования, оснащается одним или двумя двигателями передвижения. Боковые направляющие ролики передвигаются, получая незначительный износ. Поворотный ходовой механизм предназначен для грузоподъемности до 6.300 кг.



Электрический ходовой механизм «Нормальная строительная высота»

При такой конструкции, для возможности достижения большого хода крюка даже при нормальной строительной высоте, ни один миллиметр не будет потерян.



Электрический ходовой механизм «Короткая строительная высота»

Бесшумный электрический ходовой механизм также может комбинироваться с цепной талью ST «Короткая строительная высота», что уменьшает строительную высоту еще раз на 33 %.

■ Стандартно □ Опционально

Тип	Грузоподъемность [кг]	Стационарная	Ручной ходовой механизм	Эл. ходовой механизм	Поворотный ходовой механизм	«Короткая таль»	«Супер-короткая таль»	«Сдвоенные цепные тали»	Big Bag
ST 05	125 – 630	■	■	■	■	■	■	■	–
ST 10	500 – 1.000	■	■	■	■	■	–	■	■
ST 20	1.000 – 2.000	■	■	■	■	■	–	–	–
ST 30	1.250 – 3.200	■	■	■	■	■	■	■	■
ST 32	1.250 – 3.200	■	■	■	■	■	–	–	–
ST 50	2.500 – 5.000	■	■*	■	■	■	■	■	■
ST 60	3.200 – 6.300	■	■*	■	■	■	□	■	–

*Серийно только для запасовки 1/1.

«Суперкороткая таль» STK

Если Вы не хотите уступить ни миллиметра от высоты подъема, тогда Суперкороткая таль STK фирмы STAHL CraneSystems точно то, что Вам нужно.

Уже сама конструкция «короткой тали» приносит огромное преимущество. Цепная таль находится под углом, благодаря чему отсутствует отводной ролик. Это уменьшает строительную высоту на 33 %. При сравнении Суперкороткая таль с уменьшенной на 60 % строительной высотой предоставляет максимальный ход крюка, что прежде всего дает преимущество для работы в чрезвычайно низких помещениях. Таль оправдывает свое название. Расстояние от нижнего края опоры до основания крюка насчитывает лишь 210 мм при грузоподъемности 5.000 кг и 185 мм для грузоподъемности 3.200 кг. Используемые здесь, вертикально установленные цепные тали основаны на стандартных комплектующих программы цепных талей ST марки STAHL CraneSystems.

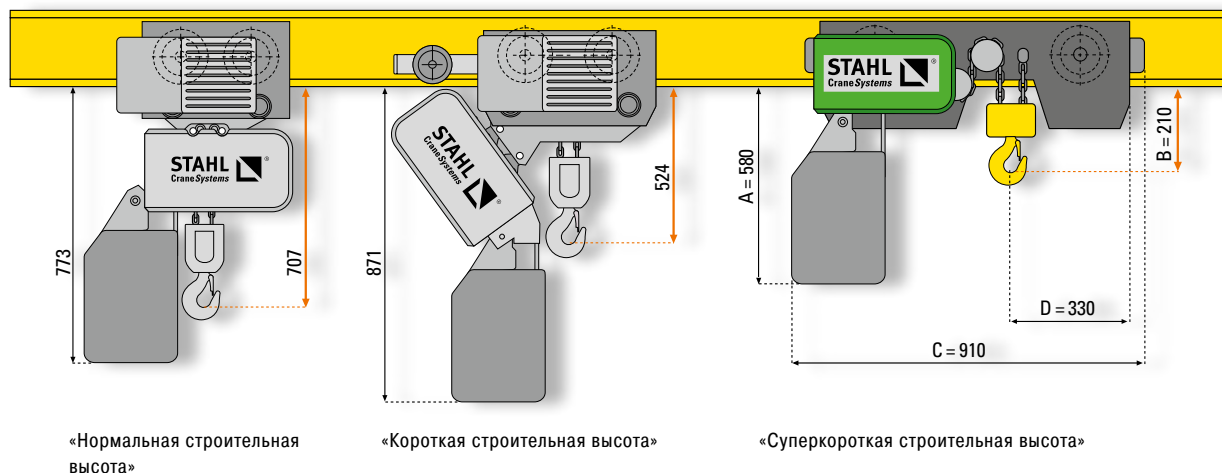
Инновационная, запатентованная цепная направляющая уникальна. Две отдельные синхронно бегущие цепи работают на одной крюковой блочной обойме. Подъем и точное позиционирование груза выполняется без колебаний и качания.

Факты

- Малые строительные габариты для максимального использования цеха
- Специально разработано для низких цехов
- Незначительный собственный вес
- Равномерный, без раскачивания подъем груза
- Минимальное техобслуживание
- Ходовой механизм с плавными контурами для бесшумного перемещения
- Опционально во взрывозащищенном исполнении в соответствии с ATEX и IECEx



Зapatентованная конструкция Суперкороткой тали уменьшает строительную высоту на 60% и обеспечивает сверхнормативную высоту подъема.



Размеры соответствуют цепной тали ST грузоподъемностью 5.000 кг со стандартной высотой подъема 3 м.

Тип	STK 0502-8/2 2/2-1	STK 0502-8/2 4/2-1	STK 3016-8/2 2/2-1	STK 5025-8/2 2/2-1	STK 3016-8/2 4/2-1	STK 5025-8/2 4/2-1
Грузоподъемность	500 кг	1.000 кг	1.600 кг	2.500 кг	3.200 кг	5.000 кг
Скорость подъема (50 Гц)	8 м/2 мин	4 м/1 мин	8 м/2 мин	8 м/2 мин	4 м/1 мин	4 м/1 мин
Скорость подъема (60 Гц)	10 м/2,5 мин	5 м/1,2 мин	10 м/2,5 мин	10 м/2,5 мин	5 м/1,2 мин	5 м/1,2 мин
Кол-во ветвей цепи	2	4	2	2	4	4
Мощность (50 Гц)	0,8/0,2 кВт	0,8/0,2 кВт	2,3/0,57 кВт	3,8/0,9 кВт	2,3/0,57 кВт	3,8/0,9 кВт
Мощность (60 Гц)	0,96/0,24 кВт	0,96/0,24 кВт	2,8/0,68 кВт	4,6/1,1 кВт	2,8/0,68 кВт	4,6/1,1 кВт
Габариты	Указанные размеры примерны (изменения возможны)					
A	260 мм	490 мм	520 мм	580 мм	520 мм	580 мм
B	136 мм	151 мм	185 мм	210 мм	185 мм	210 мм
C	565 мм	750 мм	800 мм	910 мм	800 мм	910 мм
D	264 мм	290 мм	300 мм	330 мм	300 мм	330 мм

Дальнейшие скорости подъема, дополнительное оснащение, как, например: концевой выключатель редуктора и взрывозащищенное исполнение, возможны. Пожалуйста, обращайтесь.

Сдвоенная цепная таль STD

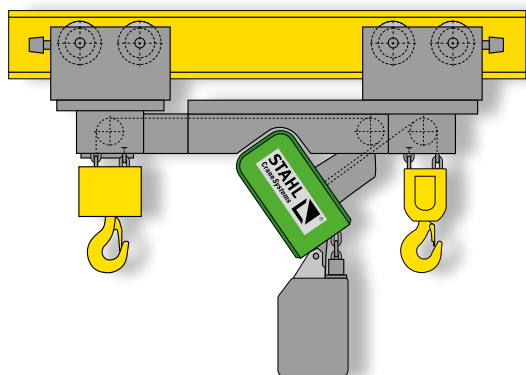
Сдвоенная цепная таль STD специально разработана для длинномерных грузов, которые должны подниматься закрепленными за две точки. Это выполняется за счет двух грузовых цепей, приводимых в синхронное движение одним двигателем подъема. Расстояние между крюками выбирается в зависимости от транспортируемого груза. Обусловленные конструкцией подъем и транспортировка груза, с помощью двух синхронно идущих крюков, обеспечивают движение без опасных наклонов. Благодаря малой строительной высоте сдвоенная цепная таль подходит и для эксплуатации в низких цехах, достигая максимального хода крюка.

Мы предлагаем в Ваше распоряжение различные исполнения сдвоенной цепной тали STD. В зависимости от требований или предложенных помещений существуют варианты, при которых грузовой крюк находится справа и слева или только с одной стороны подъемного механизма. Для стационарного использования цепная таль STD, установленная на ширину груза, жестко монтируется на основную конструкцию. В связке с электрическим ходовым механизмом, цепной тельфер STD превращается в мобильное подъемное устройство. Сдвоенная цепная таль STD Varío позволяет, благодаря электрически регулируемому расстоянию между крюками, беспрепятственно поднимать грузы различной длины, транспортировать их и точно позиционировать. Даже при одновременном переносе грузов различной длины и неравномерно распределенной нагрузке, оба грузовых крюка работают абсолютно синхронно и надежно.

Факты

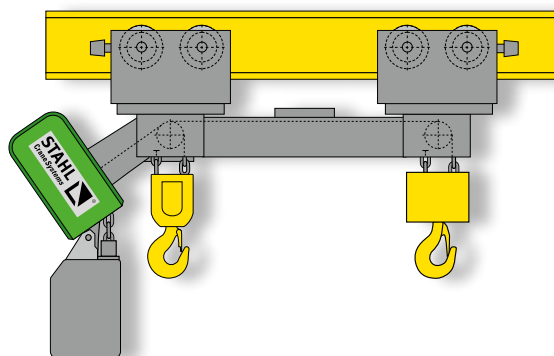
- Незначительная потребность в пространстве при обеспечении максимального хода крюка
- Два синхронно бегущих крюка на одном подъемном механизме
- Даже при неравномерной нагрузке синхронный подъем груза без перекоса
- Индивидуальный подгон на ширину груза
- Минимальное техобслуживание
- Опционально во взрывозащищенном исполнении в соответствии с ATEX и IECEx





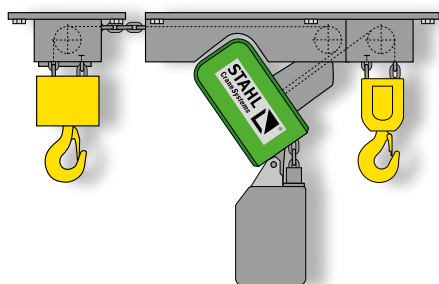
Исполнение «Z»

Грузовые крюки находятся справа и слева цепной тали.



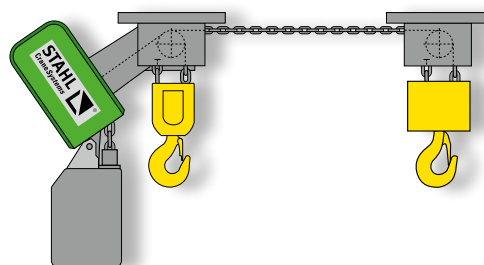
Исполнение «E»

Грузовые крюки находятся с одной стороны цепной тали.



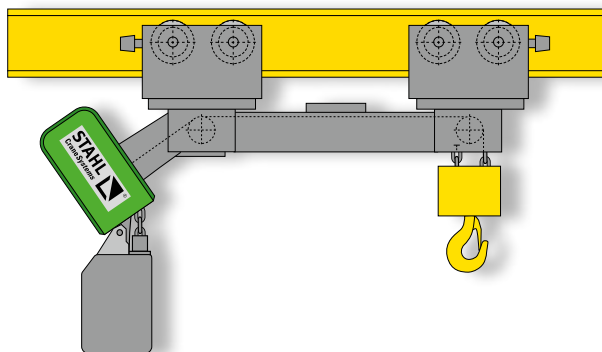
Сдвоенная цепная таль стационарная «Z»

Цепная таль STD подогнана под ширину груза и жестко закреплена на основной конструкции. Грузовые крюки находятся справа и слева цепной тали.



Сдвоенная цепная таль стационарная «E»

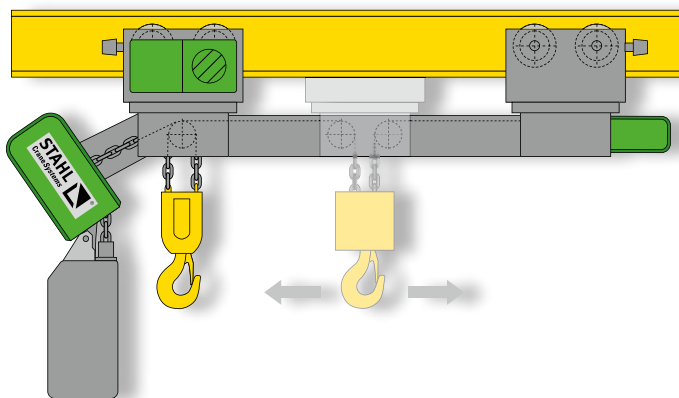
Цепная таль STD подогнана под ширину груза и жестко закреплена на основной конструкции. Грузовые крюки находятся с одной стороны цепной тали.



Big Bag STB

Исполнение Big Bag STB предназначено для грузов весом до 3.200 кг.

Его особенность-это свободно выбираемое расстояние между цепной талью и грузовыми крюками, что дает возможность поднимать громоздкие грузы или большие тюки до самой верхней точки положения крюка без таких помех как ходовой механизм, цепная таль или ящик для укладки цепи.



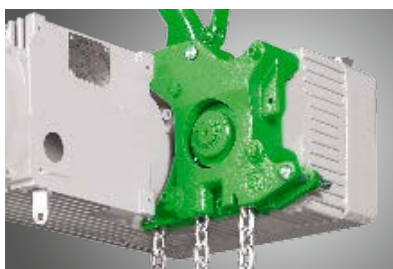
Сдвоенная цепная таль STD Vario

Расстояние между крюками выставляется электрически и может индивидуально подгоняться под различные длины грузов. Оба крюка работают абсолютно синхронно. Бесконтрольная установка грузовых крюков при подъеме или передвижении исключена.

Техника

Прекрасно осознавать, насколько продуманная техника скрыта в надежной цепной тали ST. Не требующие ухода комплектующие модульной конструкции цепной тали оптимально подходят к друг другу. Они гарантируют устойчивую производительность, длительный срок службы и высокую эффективность. Важной особенностью цепной тали для безопасности на рабочем месте является запатентованная направляющая цепи из массивного чугуна. Несущие компоненты интегрированы в конструктивный элемент, таким образом, груз будет поднят именно там, где захвачен. Благодаря непосредственному подвесу силовые потоки идут, минуя корпус.

1 Цепная передача



- Инновационная запатентованная цепная передача
- Точка крепления и несущие компоненты интегрированы в высокопрочный чугун
- Простота проведения контроля и замены звездочки цепи через подвижную опору вала
- Закрытая направляющая цепи
- Надежная работа даже при высоких требованиях эксплуатации
- Износоустойчивая, закаленная цепная звездочка с оптимизированным отводным роликом; для незначительного износа цепи

2 Двигатель



- Высокая стандартная классификация в соответствии с ISO
- Мощные двигатели с высокими продолжительностью включений и частотой переключения
- Стандартное охлаждение с помощью вентилятора
- Опционально односкоростное и частотно-управляемое исполнение
- Опционально контроль температуры посредством терморезисторного щупа.

3 Управление



- В наличии все привычные подводимые и управляющие напряжения
- Электрическое подключение ключа управления и двигателя передвижения с помощью штекера
- Наглядное распределение контакторов
- По желанию поставляется непосредственное управление
- По желанию поставляется без устройства управления и/или без контакторного управления

4 Тормоз

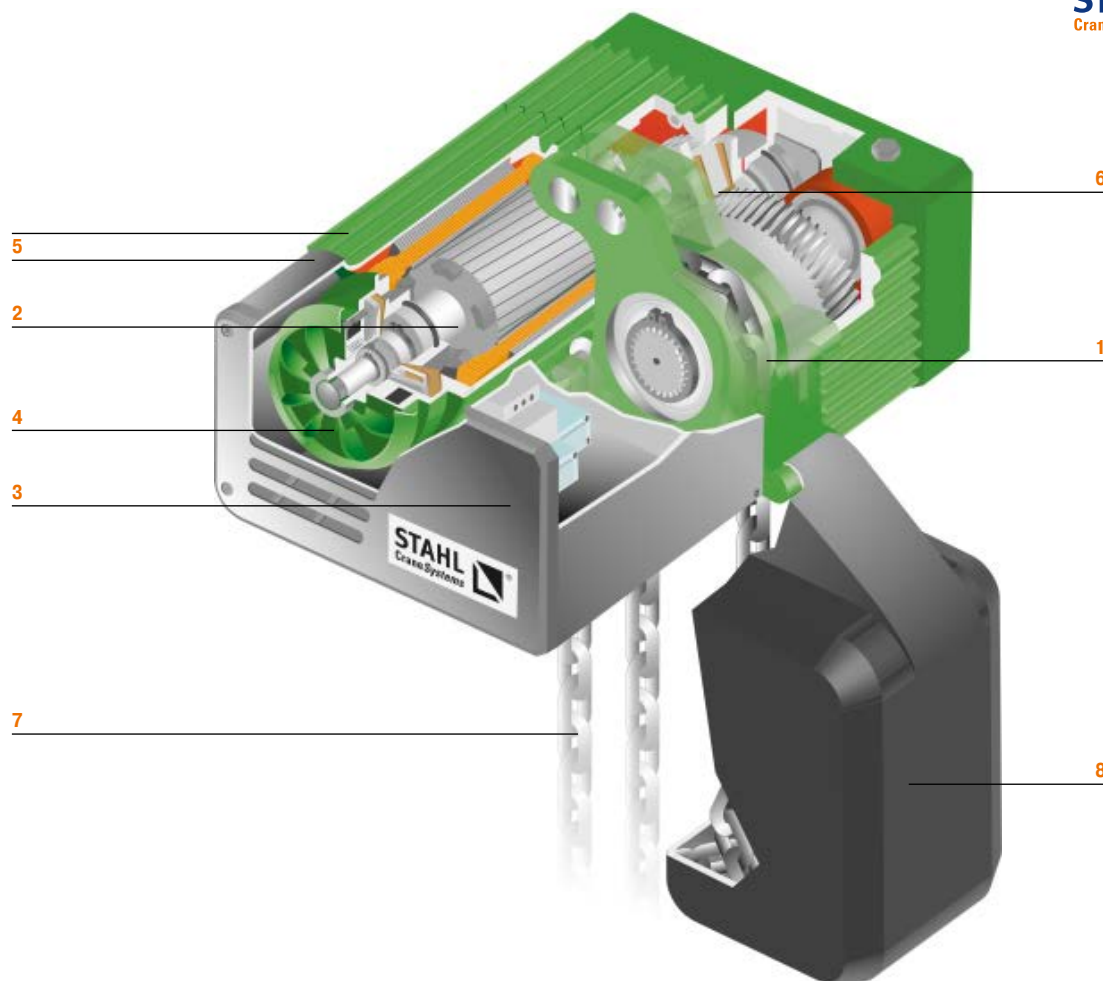


- Не требующие технического обслуживания и безабзостовые электромагнитные дисковые тормоза
- Избыточный тормозной момент
- Продолжительный срок службы, состояние тормозных накладок можно проверить и измерить
- Тормоз полностью закрыт от влияния сырости, пара и пыли; для долгосрочной надежной работы

5 Лакирование



- Стандартная покраска по нормам RAL 6018 желто-зеленый и RAL 7021 черно-серый
- Высококачественные основа и покрытие для стандартного применения
- Специальное лакирование для эксплуатации на открытом воздухе или в коррозионных условиях окружающей среды
- Опционально возможность поставки других цветовых тонов палитры RAL



6 Муфта предельного момента и редуктор



- Проскальзывающая муфта канатных талей ST 10 до ST 60 находится в масляной ванне.
- Простота наладки снаружи
- Точное срабатывание
- Не требуется электронного ограничения
- Поставляются самые различные понижения редуктора
- Косозубый редуктор с улучшенными характеристиками

7 Цепь



- Оцинкованная цепь с прочным покрытием и высокими характеристиками
- Высокая глубина прокаливания для высокого срока службы
- Высокая классификация в соответствии с требованиями ISO
- На заказ грузовая цепь из высококачественной стали

8 Короб для цепи



- Большой выбор коробов для цепи из пластмассы, стального листа или материала
- По желанию поставляется без короба для цепи

Опции

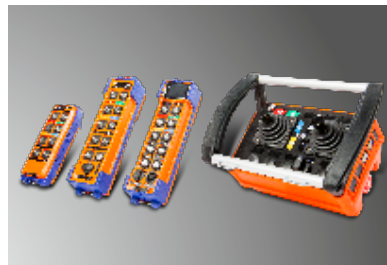
Дальше – только еще лучше. Серийно Вы имеете первоклассную возможность сделать Вашу цепную таль с помощью механических, электрических и электронных опций еще более надежной, еще более экономичной, еще более удобной. К тому же возрастает срок службы цепных подъемных механизмов. Благодаря дополнениям к программе Вы увеличиваете мощность цепной тали и приводите ее в соответствие с Вашими требованиями. Далее мы представим Вам только самое интересное из возможного оснащения и опций. Если Вы нуждаетесь в дальнейшей полной информации, просим Вас связаться на прямую с нами.

Устройства управления



- Прочное устройство управления с кнопкой «аварийная остановка» и кабелем
- Элементы переключения для подъема, ходового механизма и крана всегда двухступенчатые
- Класс защиты в соответствии с нормами IP 65
- Дополнительные кнопки, например, для срабатывания сирены, устанавливаются с легкостью
- По желанию с индикатором нагрузки. Все регистрируемые данные могут быть с помощью мультиконтроллера SMS отображены на ноутбуке.

Радиоуправление



- Кнопочные пульта с пружинным зажимом для пояса, опционально с сигналом обратной связи от крана
- Надежный пластиковый корпус
- Класс защиты IP 65
- Другие варианты приборов дистанционного управления по запросу

Радиоуправление RadioMOVEit RMI



- Эргономичное для управления одной рукой радиоуправление в кнопочном исполнении с функцией «аварийная остановка» для всех цепных талей
- Предназначено и для левшей, и для правшей
- Для всего спектра грузоподъемности
- Без ограничения высоты подъема, благодаря спиральному кабелю
- Свободное позиционирование элемента радиоуправления по длине цепи, независимо от размеров цепи
- Непосредственное ведение груза с помощью нескольких в руках рукояток

Концевой выключатель подъема



- Возможны два исполнения: отключение в наивысшем положении крюка или отключение в наивысшем и в самом низшем положении крюка (стационарная таль, с ручным ходовым механизмом, с электрическим ходовым механизмом)
- Управление посредством крюковой блочной обоймы или крюковой подвески

Концевой выключатель редуктора



- Возможны различные функции: напр., эксплуатационное отключение в наивысшем и самом низшем положении крюка или переключение с режима «быстро» на режим «медленно» перед точкой остановки.
- Класс защиты IP 55, опционально IP 66

Мультиконтроллер SMC



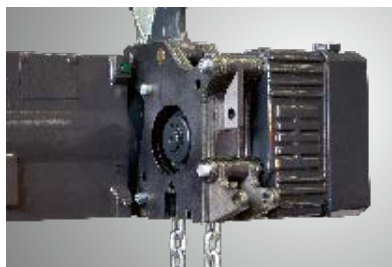
- Постоянный контроль посредством отключения при перегрузке и при неподвижном подъемном механизме
- Защита от перегрузки с помощью автоматического контроля нагрузки ALC
- Архивирование суммарной нагрузки для подсчета зависимого от нагрузки суммарного количества рабочих часов
- Контроль температуры двигателей подъема и перемещения
- Регистрация эксплуатационных данных, напр.: количества рабочих часов, суммарной нагрузки, отключений двигателя и изменений нагрузки
- Обмен данными с ПК возможен

Концевой выключатель передвижения

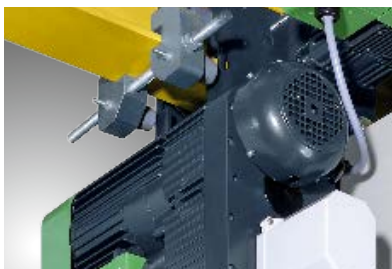


- Концевой выключатель на ходовом механизме для передвижения тележки, опционально
- Концевое ограничение в обоих направлениях
- Переключение «быстро»/«медленно» (Предварительное отключение)
- Предназначенные для управляющего тока переключающие контакты
- Класс защиты IP 66

Цепная направляющая из листовой пружинной стали



- Массивная, высокопрочная направляющая цепи для интенсивной эксплуатации
- Закрытая цепная направляющая
- Наиболее устойчива к износу, закаленная цепная звездочка

Второй тормоз (Bypass)

- Второй тормоз для повышенной надежности
- Идентично выбранные параметры
- Второй тормоз действует в силовом потоке прямо на груз, т.е. минуя проскальзывающую муфту (Bypass).

Демпфер колебаний

- Двойные цепные тали поставляются от STD 10 до STD 60
- Уменьшает колебания, которые появляются при эксплуатации цепной тали и передаются через звездочку цепи на грузовую цепь («эффект многоугольника»).

Индикатор нагрузки

- Четырехзначный 7-сегментный индикатор нагрузки SLD (Stahl Load Display), крупноформатный, светящийся красным, с различными интерфейсами, включая CAN – в Вашем распоряжении
- Возможность выбора высоты цифр между 60, 100 или 150 мм
- Благодаря использованию стандартного датчика нагрузки, дополнительный датчик не требуется

Устройство для проверки муфты предельного момента FMD1

- Прочное полностью металлическое исполнение
- Современное электронное устройство для тестирования с прошедшей испытания сенсорной техникой, высокая точность $\pm 2\%$
- Диапазон тестирования составляет до 4.000 кг на одной ветви цепи, пригоден для цепи с толщенной звена до 11,3 мм
- Защитный протектор для устройства тестирования и программа для тестирования
- Простое, интуитивное управление

		Стандарт	На заказ
Температура окружающей среды		-20 °C до +40 °C	до +80 °C
Класс защиты по EN 60529		IP 55	IP 66
Лакирование	Цвет	черно-серый / зелено-желтый RAL 7021/6018	во все другие цвета из цветовой гаммы RAL
	Толщина покрытия	80 µm	120 µm до 240 µm
	Покраска	полиуретановый покровный лак	эпоксидная основа (240 µm)
Устройства управления		устройство управления с кнопкой «аварийная остановка»	радиоуправление в кнопочном исполнении или в исполнении переключателя «Мастер» устройство управления для работы одной рукой MOVEit
Управление		контакторное управление, включая главный контактор	для краностроителей контакторное управление без главного контактора и трансформатора непосредственное управление (ST 05 – ST 20)
Управление двигателя подъема		с переключением полюсов	частотно-регулируемое
Управление двигателя передвижения	50 Гц	20 м/мин	2,5/10 м/мин и 5/20 м/мин
	60 Гц	25 м/мин	3,2/12,5 м/мин и 6,3/25 м/мин с переключением полюсов или частотно-регулируемое
Подводимое напряжение к	50 Гц/60 Гц	380 – 415 В для ST 05 также 380 – 400 В или 415 В	возможны все без исключения напряжения
Цепь	Класс по качеству 8 по DIN 5684	оцинкованная	цепь из высококачественной стали, специальная цепь (повышенное качество)
	Коэффициент	≥ 5,0	–
Направляющая цепи		чугун с шаровидным графитом EN GJS	слоистое исполнение цепи из закаленной пружинной листовой стали
Короб для хранения цепи		пластмасса	стальной лист, материал
Грузоподъемное средство		грузовой крюк в крюковой обойме/ крюковой подвеске	нарезная шпилька
			безопасный грузовой крюк VAGH
			оцинкованный грузовой крюк
Концевой выключатель		–	Рабочий концевой выключатель подъема Концевой выключатель редуктора
Концевой выключатель передвижения		–	до четырех переключений – предварительное и концевое отключение в обоих направлениях движения
Ограничитель грузоподъемности		муфта предельного момента	датчик нагрузки
Сигнализатор		–	сирена, мигающий свет
Визуальное отображение информации		–	индикатор нагрузки большого формата SLD, дисплей на пульте управления, считывается на ПК
Обмен данными		–	с ПК
Суммирующий нагрузку контроллер		–	SSC
Температурный датчик двигателя передвижения		–	терморезисторный температурный шуп
Механический предохранитель		–	захватывающее предохранительное устройство для колеса
		направляющие ролики для фланцев большой ширины в соответствии с типами ходовых механизмов	направляющие ролики для фланцев небольшой ширины
		защитные ролики для ходового механизма	–
Тормоз механизма подъема		двухгранные магнитные тормоза с безасбестовыми тормозными накладками	ручное растормаживание тормозов механизма подъема вторые тормоза, двойные тормоза
Регистрация данных		–	счетчик рабочих часов
Ящик с электроприборами		пластик (терлуран 969 T)	ST 10 – ST 60 стальной лист (S 235 JR)

Инжиниринг

Инжиниринг – это инновация и индивидуальность. Определять каждый раз заново характеристики подъема и перемещения грузов для сложных запросов является задачей наших экспертов. Они разрабатывают, опираясь на широкий спектр стандартных комплектующих, постоянно современные, индивидуальные особенные и специальные решения. Едва ли другой производитель подъемной и крановой техники может предложить такое разнообразие точно концептуальных специальных разработок самых высоких качества и рентабельности.

Имеющая модульную конструкцию программа цепных талей SC – это основа для разнообразных решений. Компактная конструкция, сверхнизкая строительная высота, сдвоенные или несколько раз перепасованные цепные тали, исполнение Big Bag исполнение STB, спаренные цепные тали для транспортировки груза с помощью крепления груза в четырех точках. Для всех цепных талей в Вашем распоряжении различные ходовые механизмы. Индивидуально подходящие к Вашим требованиям специфические системные решения – наш конек. Опыт и знания, основанные на 140-летней работе в области крановой техники, дают нам гибкость в разработке и реализации в короткие сроки совершенного решения для Вашего проекта. По желанию все специальные цепные тали и особые решения поставляются во взрывозащищенном исполнении для Зоны 1, Зоны 21 и Зоны 22.

Факты

- Оптимально соответствует Вашему проекту
- За каждым подъемным механизмом стоит более чем 140-летний опыт и ноу-хау
- Короткое время проектирования
- Рентабельно, благодаря модульной конструкции
- Совершенно, благодаря использованию испытанных стандартных комплектующих
- Высокое качество и надежность, благодаря собственному производству
- Все специальные решения опционально во взрывозащищенном исполнении по ATEX и IECEx



Пример 1 Цепная таль ST с грузоподъемностью 30.000 кг

Эта специальная конструкция из четырех цепных талей ST 60 фирмы STAHL CraneSystems спроектирована для внушительной грузоподъемности 30.000 кг и эксплуатируется на одном из кранов для проведения технического обслуживания на металлургическом заводе в Новой Каледонии.

Из-за экстремально высоких требований, таких как компактность, малое расстояние подхода, узкая калия, а также отсутствие качания крюка, применение канатных талей невозможно. Цепные тали, благодаря своей конструкции, исключают качание крюка и обладают предельно компактными размерами. Это побудило инженеров STAHL CraneSystems разработать специальное решение с использованием надежной цепной тали. Цепные тали соединены по два шарнирами, что обеспечивает синхронность работы подъемных механизмов. Протянутая два раза 130-метровая прочная цепь имеет собственный вес 700 кг. Многоразовая перепасовка выдерживает максимальное напряжение. В самом высоком и самом низком положении крюка цепные тали отключаются посредством концевого выключателя редуктора. Для повышения безопасности подвешенный груз постоянно контролируется датчиками нагрузки, которые при перенагрузке отключают подъемный механизм.

Подъемный механизм установлен на двухрельсовом ходовом механизме особой конструкции со специально разработанными колесными блоками. Ширина колеи 2.000 мм и расстояние между колесами 1.660 мм – габариты сверхкомпактны.

Факты

- Комбинация из четырех цепных талей ST 60
- Запасовка 12/4-1
- Грузоподъемность 30.000 кг
- Отсутствие качания крюка
- Экстремально малое расстояние подхода
- Ширина колеи 2.000 мм



Пример 2 Сдвоенная цепная таль STD на заводе массового производства

Для сборочной линии на заводе массового производства инженеры фирмы STAHL CraneSystems разработали экономичную и надежную монорельсовую подвесную систему с полуавтоматическим управлением. На 93-метровой длине замкнутой линии используются восемь сдвоенных цепных талей STD, с помощью которых заготовки весом 250 кг, с захватом в двух точках, синхронно поднимаются. Захват за две точки гарантирует надежную, без раскачивания транспортировку грузов.

На месте сборки в готовности находится буферный парк из пяти ходовых механизмов с заготовками. Подвес груза на загрузочную позицию осуществляется вручную, с использованием радиуправления. Подъем и транспортировка к буферному парку идет затем в автоматическом режиме. Как только продукция приходит на место монтажа, заготовка снимается рабочим, управляющим процессом по радио. Ходовой механизм перемещается автоматически на место разгрузки со скоростью движения монтажной линии. Положение на линии по продольной оси может корректироваться посредством ускорения или притормаживания привода. По поперечной оси линии коррекция положения ходового механизма осуществляется на одной свободнодвижущейся каретке с длиной пути 500 мм. Таким образом, опасные диагональные нагрузки исключены.

Для повышения безопасности работы дополнительно к радиосигналу посылается инфракрасный сигнал с целью ограничения дистанции между ходовыми механизмами. Помимо того, возможно выведение в специальный тупик ходового механизма с помощью стрелки для прохождения технического обслуживания. Оставшиеся сдвоенные цепные тали могут при этом работать беспрепятственно дальше.

Факты

- Восемь цепных талей STD с однорельсовыми ходовыми механизмами
- Замкнутый кольцевой путь длиной 93 м
- Токоподвод через интегрированный в систему 8-полюсный троллей
- Радиуправление с дополнительным инфракрасным сигналом
- Скорость передвижения синхронизирована со скоростью сборочной линии
- Цепную таль можно передвинуть на находящиеся поперек к линии специальные каретки



Пример 3 Четыре цепные тали ST с общей грузоподъемностью 25.000 кг.

Шлюпбалка на одной из голландских верфей оснащена четырьмя цепными подъемными механизмами ST 60 фирмы STAHL CraneSystems и предназначена для грузоподъемности до 25.000 кг. На много выше козлового крана находится еще одна цепная таль, служащая для выпрямления и стабилизации мачты.

Кран используется для спуска на воду и подъема яхт и парусников различных размеров. С помощью достаточных технических изменений, кран и управление вынесены на современный технический уровень.

Чтобы надежно поднимать различные по ширине суда, цепные тали ST 60 подвешены подвижно на шарниры. Это обеспечивает оптимальный наклон подъемного механизма, поднимающего груз. Две цепные тали установлены стационарно, другие две на подвижные ходовые механизмы, таким образом варьируется расстояние между крюками в зависимости от длины лодки.

Датчики нагрузки, SMC, блок контроля состояния и суммирующий нагрузку контроллер SSC регистрируют нагрузки на каждой из цепных талей и защищают кран от перегрузок. Хорошо различимая индикация нагрузки отображает общий вес груза. Управление краном осуществляется посредством радиопередатчика. Дополнительно управление возможно также с помощью специальных элементов на коробке управления.

Четыре цепные тали могут работать вместе, по отдельности и попарно.

Факты

- Козловой кран с четырьмя цепными таями ST 60 с грузоподъемностью по 6.300 кг, два из которых передвижные
- Расстояние между крюками варьируется для обслуживания судов различной длины
- Гибкий подвес на шарнирах для судов различной ширины
- Индикация нагрузки
- Датчики нагрузки и суммирующий нагрузку контроллер SSC
- Мультиконтроллер SMC
- Радиоуправление



Взрывозащищенная цепная таль ST Ex



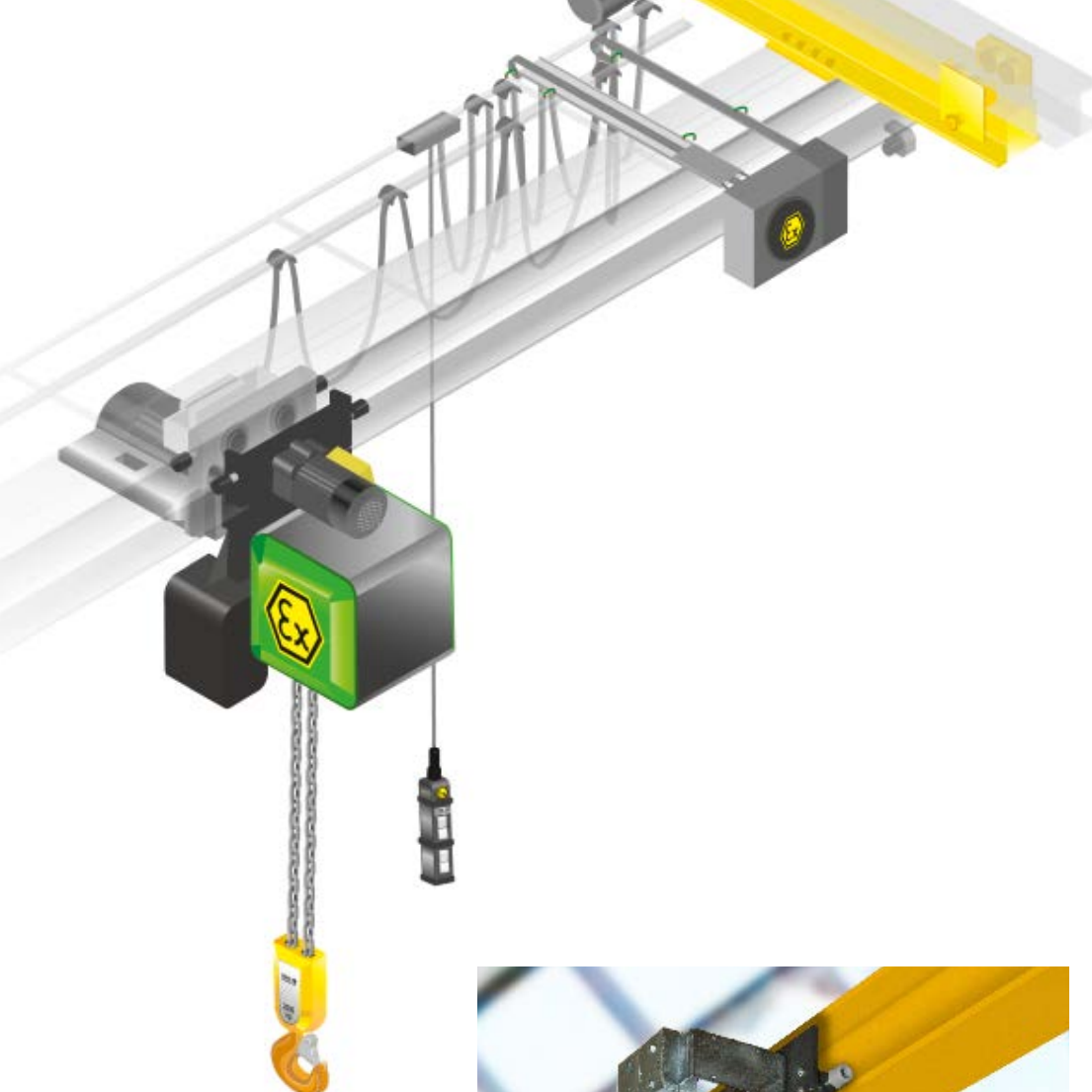
Компания STAHL CraneSystems известна во всем мире как специалист в области взрывозащиты и считается одним из мировых лидеров в производстве взрывозащищенной техники. Защита людей и оборудования в газо- и пылеопасных зонах является для нас превыше всего. Здесь невозможны компромиссы. Как разработчик множества инноваций в этой области мы имеем значительное влияние на развитие крановой техники. Опыт и ноу-хау многих десятилетий, собственные базовые изыскания, сертификаты Физико-технического института (РТВ) и других сертификационных учреждений во многих странах мира подчеркивают нашу компетентность. Подъемная техника STAHL CraneSystems считается самой надежной техникой на рынке в области химической, нефтехимической, фармацевтической промышленности, пищевой промышленности, энергетики, судостроении, оффшорной отрасли и отрасли СПГ (сжиженного природного газа).

Программа цепных талей ST Ex базируется без исключения на модульном принципе программы цепных талей ST. Все компоненты взрывозащищенных цепных талей собственного изготовления: от двигателей до тормозов, от управления до устройств управления. Этим обеспечивается постоянная высококачественная взрывозащита, на которую опираются пользователи, краностроители и строители промышленных сооружений во всем мире на протяжении десятилетий. Строгие директивы ATEX и правила IECEx по механической и электрической взрывозащите разумеется выполняются.

Факты

- Международный специалист в области взрывозащищенной техники
 - Одна из широчайших в мире программ цепных подъемных механизмов для Зоны 1, Зоны 21 и Зоны 22
 - Базируется на цепной тали ST
 - Исполнение и техническое обслуживание в соответствии ATEX и IECEx в сертифицированном качестве
 - Все оборудование имеется во взрывозащищенном исполнении
- Более подробную информацию Вы найдете на www.stahlcranes.com или узнаете из нашей брошюры «Компетентность во взрывозащите», которую мы охотно вышлем Вам по почте.

Зона эксплуатации	Категория	Защита от	Класс взрывозащиты
Зона 1	Ex II 2 G	газ	Ex de IIB T4 Gb или Ex de IIC T4 Gb
Зона 21	Ex II 2 D	пыль	Ex tD A21 IP 66 T 120 °C
Зона 22	Ex II 3 D	пыль	Ex tD A22 IP 66 T 120 °C



Цепная таль ST Ex для зоны 22 предлагается в шести различных конструктивных размерах грузоподъемностью до 6.300 кг.

Цепная таль ST Ex для зоны 1 и зоны 21 имеется в двух различных конструктивных размерах грузоподъемностью до 5.000 кг.



Техническая поддержка

Качество до мельчайших деталей является требованием, выполнение которого фирма STAHL CraneSystems гарантирует. Не только в том, что касается темы крановой техники, но и темы технической поддержки. Подъемно-крановую технику марки STAHL CraneSystems Вы найдете по всему миру. Она разработана инженерами и экспертами, изготовлена с особой тщательностью в соответствии с нашим проверенным стандартом качества. Во всем мире многие компании в различных отраслях остановили свой выбор на высоком уровне безопасности и качества продукции STAHL CraneSystems.

В проведении наших продаж мы полагаемся исключительно на высокопроизводительных и профессиональных краностроителей и строителей крановых сооружений. От них Вы можете ожидать оптимальную поддержку, если речь идет о Вашей индивидуальной крановой системе с подъемными механизмами и крановой техникой фирмы STAHL CraneSystems. Консультации и монтаж нового сооружения, подходящие тестирование и обслуживание, осуществление модернизации, обеспечение запасными частями и обучение. Мы предлагаем, в тесном сотрудничестве с дочерними компаниями и партнерами по всему миру, прекрасно скоординированную поддержку.





Запасные части - доступно круглосуточно

Собственные дочерние компании и достаточное количество партнеров по всему свету заботятся о надежной доставке запасных частей и компетентной помощи на местах. Даже спустя десятилетия после прекращения выпуска определенной серии, запасные части доступны по-прежнему по всему миру и круглосуточно.



Обучение

Краностроители в регионах постоянно получают от нас актуальные предложения по обучению, семинарам и информационный материал. Также и Вы можете, как конечный потребитель, использовать нашу компетентность в свою пользу. В нашем собственном учебном центре или у Вас в регионе мы готовы делиться практическими и теоретическими знаниями с Вами. Предложенные одинарные, базовые и дополнительные семинары охватывают все основные группы продукции. Мы ориентируемся также охотно на индивидуальные запросы и требования на предоставление специальных программ по обучению.

Наши актуальные программы семинаров Вы найдете на интернет-странице: www.stahlcranes.com/ru/support



Служба технической поддержки клиентов – работа по всему миру

В наши услуги по техническому обслуживанию клиентов входит и сервисная служба: обладая большим опытом и компетентностью, мы поддерживаем, если это требуется, в технических вопросах наших краностроителей или строителей промышленных сооружений и монтажников на местах, предоставляя современную диагностическую аппаратуру и системы контроля состояния для профессиональных сервисных работ и работ по техобслуживанию. Таким образом, не только Вы, но и Ваши сооружения находятся в надежных руках. Вы можете рассчитывать на нас!

Наша служба технической поддержки доступна по адресу: customer.service@stahlcranes.com



MarketingPortal plus – онлайн-поддержка

На портале mpplus.stahlcranes.com. Вы можете легко и быстро найти самую важную информацию или скачать: брошюры, информацию о продукции, технические документы, фотографии и многое другое.



Цепная таль ST в работе

Эксперты со всего мира без промедления узнают подъемные механизмы и комплектующие марки STAHL Crane-Systems. Цепные тали ST в различных вариантах и решениях находят свое применение по всему свету. Современное, до малейших деталей продумано и с большой заботой изготовлено – цепная таль ST завоевывает все новые и новые области использования, подтверждая свою сверхгибкость и рентабельность. На всех континентах фирма STAHL CraneSystems представлена через свои дочерние компании, партнеров и краностроителей.





4



5



1 На химическом заводе в эксплуатации взрывозащищенная цепная таль ST 20 грузоподъемностью до 1.600 кг при проведении работ по техническому обслуживанию на открытом воздухе. Узкая конструкция взрывозащищенной цепной тали дает возможность её использования на всей ширине кранового моста. Ходовые приводные механизмы концевых балок для подвесных кранов также выполнены во взрывозащищенном исполнении.

2 На лесопильном заводе в Голландии используются цепные тали различных размеров на однобалочных подвесных кранах.

3 Высотой лишь 210 мм: «Суперкороткая таль» позволяет оптимально использовать расстояние хода крюка в низком цеху одного из заводов по литью пластмассы. В комбинации с цепной талью ST 50 служит для грузоподъемности до 5.000 кг. Уменьшение в данном случае на 60 % строительной высоты увеличило одновременно высоту подъема.

4 Две сдвоенные цепные тали STD дают возможность с помощью четырех синхронно идущих грузовых крюков без раскачивания транспортировать тяжелый длинномерный груз весом 10 тонн.

5 На бумажной фабрике ручной выделки (г. Гмунд) две сдвоенные цепные тали STD заботятся о проведении безопасных манипуляций с тяжелыми рулонами бумаги. Благодаря малой строительной высоте, сдвоенная цепная таль STD подходит также для использования в низких цехах.

6 В лакокрасочном цехе автомобильного производства в Китае работают, при очень высокой влажности воздуха, 48 специально изготовленных цепных талей.

6



1



3



2



4



5



7



6

- 1 Специальный кран с уменьшенной высотой концевых балок и индивидуально спроектированным сдвоенным цепным подъемным механизмом STD 50 работает на установке для оксидирования.
- 2 Легкая крановая система с цепной талью ST 05 помогает при ремонте, обслуживании и техническом сопровождении гоночных автомобилей.
- 3 В исполнении с одной ветвью цепи таль ST 05 обеспечивает более высокую скорость подъема для грузов до 2.500 кг. Она оснащена ручным ходовым механизмом и установлена на настенном консольном кране.
- 4 В исполнении Big Bag для грузоподъемности до 3.200 кг траверса для больших тюков поднимается беспрепятственно до самого высокого положения крюка.
- 5 Каждый раз два цепных подъемных механизма ST 50 поднимают автомобильный кузов целиком и перемещают его по сборочной линии.
- 6 Несколько цепных подъемных механизмов ST используются в Англии для проведения техобслуживания и замены железнодорожных рельсов. При этом все подъемные механизмы оснащены специальными захватами. Для того, чтобы цепные подъемные механизмы работали синхронно, они управляются централизованно. Отключение осуществляется с помощью концевого выключателя редуктора, надежно ограничивающего подъем.
- 7 Цепной подъемный механизм, выполненный с короткой строительной высотой, установлен на однобалочном мостовом кране.



Австралия Австрия Аргентина Бельгия Бразилия **Великобритания** Венгрия Венесуэла Вьетнам Германия Гонконг
Греция Дания Египет Израиль **Индия** Индонезия Иордания Ирландия **Испания** Италия Канада **Китай**

Колумбия Латвия Ливан Литва Малайзия Мексика Нигерия Нидерланды Норвегия **ОАЭ**
Пакистан Перу Польша **Португалия** Россия Румыния **Сингапур** Сирия Словакия

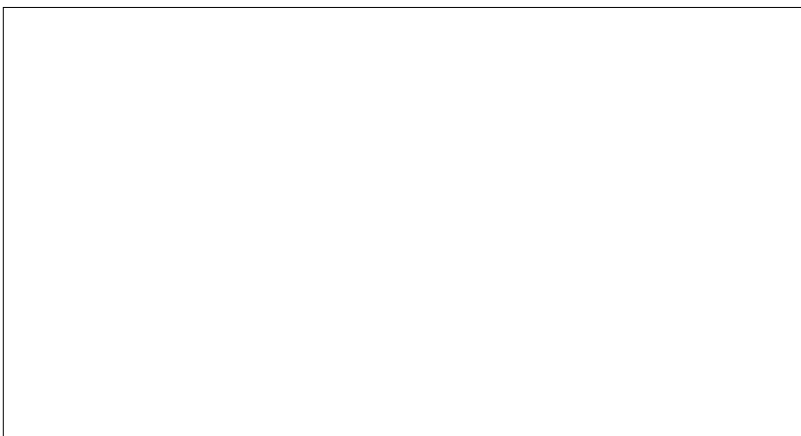
Словения **США** Таиланд Тайвань Турция Уругвай Филиппины Финляндия **Франция** Хорватия
Чешская республика Чили Швеция Эквадор Эстония Южная Африка Южная Корея

Партнеры по продажам **Дочерние компании**

Эту и другие брошюры Вы найдете на интернет-странице: www.stahlcranes.com/download. А также мы с удовольствием вышлем их Вам по почте.



Представлено:



STAHL CraneSystems GmbH
Даймлерштр. 6, 74653 Кюнцельсау, Германия
тел +49 7940 128-0, факс +49 7940 55665
marketing.scs@stahlcranes.com
www.stahlcranes.com

a member of COLUMBUS MCKINNON CORPORATION

Partner of Experts



Вся информация и иллюстрации не являются обязательными.
Изменения, ошибки и опечатки возможны.
Printed in Germany 990 128 0 RU-0818 visuell.de